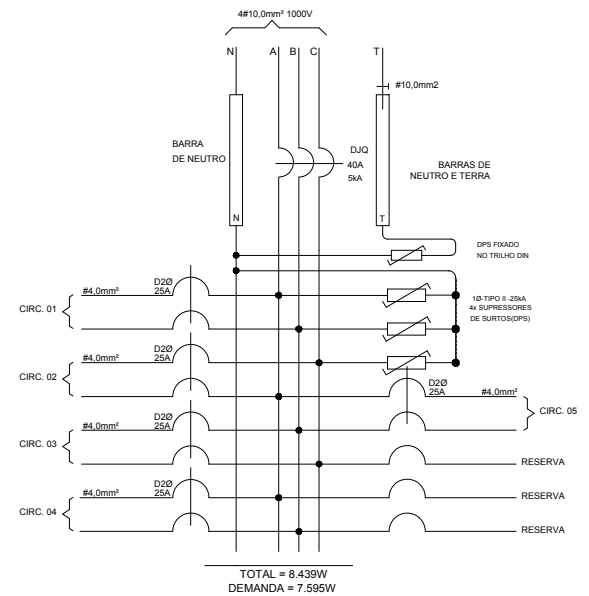
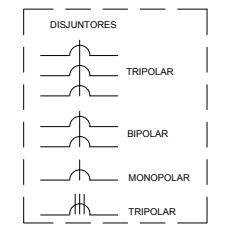


PLANTA BAIXA - TÉRRO
1/100

DIAGRAMA TRIFILAR QAC01
QUADRO DE DISTRIBUIÇÃO DE ENERGIA, EMBUTIDO OU SEMI EMBUTIDO, CAPACIDADE PARA 16 DISJUNTORES MONOFÁSICOS TIPO DIN, COM BARRAMENTO TRIFÁSICO 100A BARRA E BARRAS DE NEUTRO E TERRA, FABRICADO EM CHAPA DE AÇO 12 USG COM PORTA, ESPELHO, TRINCO COM FECHADURA CHAVE YALE, REF. QDTN H-160IN CEMAR OU EQUIVALENTE



TOTAL = 8.439W
DEMANDA = 7.595W



NOTAS:
1- IDENTIFICAR OS DISJUNTORES COM ETIQUETAS CONTENDO NOME DOS RESPECTIVOS CIRCUITOS.
2- BITOLAS DOS FIOS E CABOS DOS CIRCUITOS PARCIAIS, VER QUADRO DE CARGAS.

QUADRO DE ESPECIFICAÇÕES DOS MATERIAIS MENCIONADOS NOS TRIFILARES

- D10- MINI-DISJUNTOR MONOPOLAR, CURVA C - 5KA 220/127VCA (NBR IEC 60947-2), REF. SIEMENS, GE, SCHNEIDER OU EQUIVALENTE. NORMA DIN PADRÃO EUROPEU.
 - D20- MINI-DISJUNTOR BIPOLAR, CURVA C - 5KA 220/127VCA (NBR IEC 60947-2), REF. SIEMENS, GE, SCHNEIDER OU EQUIVALENTE. NORMA DIN PADRÃO EUROPEU.
 - D30- MINI-DISJUNTOR TRIPOLAR, CURVA C - 5KA 220/127VCA (NBR IEC 60947-2), REF. SIEMENS, GE, SCHNEIDER OU EQUIVALENTE. NORMA DIN PADRÃO EUROPEU.
 - DR20- DISPOSITIVO INTERRUPTOR DIFERENCIAL RESIDUAL BIPOLAR, SENSIBILIDADE 30mA, 24VCA, REF. SIEMENS, GE, SCHNEIDER OU EQUIVALENTE.
 - DJ0- DISJUNTOR COMPACTO EM CAIXA MOLDADA TRIPOLAR, 50KA 220/240V / 25KA 380/415V (NBR IEC 60947-2), REF. SIEMENS, GE, SCHNEIDER OU EQUIVALENTE.
- NOTAS:
- DEVERÃO SER UTILIZADOS ISOLADORES DE PINO RESERVA, NAS EXTREMIDADES DAS BARRAS TRANSVERSAIS DO BARRAMENTO TRIFÁSICO.
- DEVERÃO SER UTILIZADAS PLAQUETAS PLÁSTICAS, NOS ESPAÇOS DESTINADOS AOS DISJUNTORES RESERVAS, NÃO PERMITINDO ACESSO AO BARRAMENTO E INTERIOR DO QUADRO.

Circuitos	Ar-Condicionado [BTUs]								Total [W]	Equilíbrio de Fases			Dimensionamentos		Tensão [V]	Descrição dos Circuitos	
	7.500	9.000	12.000	18.000	24.000	30.000	36.000	48.000		60.000	A	B	C	Condutores [mm²]			Proteção [A]
AC01		1							850	425	425		4	25A	220 (F-F-T)	Ar-condicionado direção	
AC02			1						1085	543		543	4	25A	220 (F-F-T)	Ar-condicionado pedagogia	
AC03				1					2168		1084	1084	4	25A	220 (F-F-T)	Ar-condicionado secretaria	
AC04					1				2168	1084	1084		4	25A	220 (F-F-T)	Ar-condicionado sala dos professores	
AC05					1				2168	1084		1084	4	25A	220 (F-F-T)	Ar-condicionado sala de planejamento	
TOTAL	0	1	1	0	3	0	0	0	8.439	3.136	2.593	2.711					
OBS. Todo condutor enterrado terá isolamento = 1000V									DEMANDA =			7.595					
												4#10mm²	40A	220(3F+N+T)			

[Symbol]	LUMINÁRIA DE SOBREPOR 2X18W REFLETOR E DIFUSOR EM CHAPA DE AÇO E PINTURA ELETROSTÁTICA.
[Symbol]	LUMINÁRIA DE SOBREPOR 2X9W REFLETOR E DIFUSOR EM CHAPA DE AÇO E PINTURA ELETROSTÁTICA.
[Symbol]	REFLETOR DE SOBREPOR P/ ÁREA EXTERNA
[Symbol]	LUMINÁRIA INDUSTRIAL HERMÉTICA DE SOBREPOR 2X18W
[Symbol]	LUMINÁRIA INDUSTRIAL HERMÉTICA DE SOBREPOR 2X9W
[Symbol]	INTERRUPTOR DE 1 SEÇÃO SIMPLES - EM CAIXA 4x2"- h:110cm - TENSÃO DE ISOLAÇÃO - 250V
[Symbol]	INTERRUPTOR DE 2 SEÇÕES SIMPLES - EM CAIXA 4x2"- h:110cm - TENSÃO DE ISOLAÇÃO - 250V
[Symbol]	INTERRUPTOR DE 3 SEÇÕES SIMPLES - EM CAIXA 4x2"- h:110cm - TENSÃO DE ISOLAÇÃO - 250V
[Symbol]	INTERRUPTOR DE 1, 2 OU 3 SEÇÕES PARALELO - EM CAIXA 4x2"- h:110cm - TENSÃO DE ISOLAÇÃO - 250V
[Symbol]	TOMADA BAIXA SIMPLES + TERRA - PARA CONDULETE 4x2" DE ALUMÍNIO - h:30cm - PADRÃO BR - 127V - 2P+T-20A.
[Symbol]	TOMADA MÉDIA SIMPLES + TERRA - PARA CONDULETE 4x2" DE ALUMÍNIO - h:130cm - PADRÃO BR - 127V - 2P+T-20A.
[Symbol]	TOMADA ALTA SIMPLES + TERRA - PARA CONDULETE 4x2" DE ALUMÍNIO - h:220cm - PADRÃO BR - 127V - 2P+T-20A.
[Symbol]	TOMADA BAIXA SIMPLES+TERRA (COMPUTADOR) - PARA CONDULETE 4x2" DE ALUMÍNIO - h:30cm - PADRÃO BR-127V-2P+T-20A.
[Symbol]	TOMADA BAIXA SIMPLES + TERRA (IMPRESSORA) - PARA CONDULETE 4x2" DE ALUMÍNIO - h:30cm-PADRÃO BR-127V-2P+T-20A.
[Symbol]	BLOCO AUTÔNOMO P/ ILUMINAÇÃO DE EMERGÊNCIA - 127V - 15W - h:220cm OU INDICADA.
[Symbol]	BLOCO AUTÔNOMO P/ ILUMINAÇÃO DE EMERGÊNCIA NO TETO - 127V - 15W.
[Symbol]	CONDULETE DE ALUMÍNIO SILÍCIO, SADA "T" - DIÂMETRO DE 3/4" OU INDICADO.
[Symbol]	CONDULETE DE ALUMÍNIO SILÍCIO, SADA "L" - DIÂMETRO DE 3/4" OU INDICADO.
[Symbol]	CONDULETE DE ALUMÍNIO SILÍCIO, SADA "LL" - DIÂMETRO DE 3/4" OU INDICADO.
[Symbol]	CONDULETE DE ALUMÍNIO SILÍCIO, SADA "T" - DIÂMETRO DE 3/4" OU INDICADO.
[Symbol]	CONDULETE DE ALUMÍNIO SILÍCIO, SADA "L" - DIÂMETRO DE 3/4" OU INDICADO.
[Symbol]	CONDULETE DE ALUMÍNIO SILÍCIO, SADA "LL" - DIÂMETRO DE 3/4" OU INDICADO.
[Symbol]	CONDULETE DE ALUMÍNIO SILÍCIO, SADA "T" - DIÂMETRO DE 3/4" OU INDICADO.
[Symbol]	CONDULETE DE ALUMÍNIO SILÍCIO, SADA "L" - DIÂMETRO DE 3/4" OU INDICADO.
[Symbol]	CONDULETE DE ALUMÍNIO SILÍCIO, SADA "LL" - DIÂMETRO DE 3/4" OU INDICADO.
[Symbol]	CONDULETE DE ALUMÍNIO SILÍCIO, SADA "T" - DIÂMETRO DE 3/4" OU INDICADO.
[Symbol]	CONDULETE DE ALUMÍNIO SILÍCIO, SADA "L" - DIÂMETRO DE 3/4" OU INDICADO.
[Symbol]	CONDULETE DE ALUMÍNIO SILÍCIO, SADA "LL" - DIÂMETRO DE 3/4" OU INDICADO.
[Symbol]	VENTILADOR DE TETO, SEM CONTROLE DE VELOCIDADE E REVERSÃO - 127V - 60Hz
[Symbol]	VENTILADOR TIPO TUFÃO PRETO, 60cm DIÂMETRO, INCLINAÇÃO REGULÁVEL, SISTEMA DE OSCILAÇÃO, CONTROLE DE VELOCIDADE E GRADE METÁLICA REMOVÍVEL - 127V - 60Hz
[Symbol]	QUADRO DE DISTRIBUIÇÃO - h:170cm DA FACE SUPERIOR (VER ESPECIFICAÇÃO NOS TRIFILARES).
[Symbol]	CAIXA DE PASSAGEM METÁLICA COM TAMPA PARAFUSADA, DIMENSÕES INDICADAS EM PROJETO
[Symbol]	ELETRODUTO QUE SOBEE
[Symbol]	ELETRODUTO QUE DESCE
[Symbol]	ELETRODUTO FIXADO APARENTE NA PAREDE OU TETO EM PVC RÍGIDO, #3/4" OU INDICADO EM PLANTA BAIXA.
[Symbol]	ELETRODUTO SUBTERRÂNEO EM PVC RÍGIDO OU PEAD, #3/4" OU INDICADO EM PLANTA BAIXA.
[Symbol]	ELETRODUTO SUBTERRÂNEO EM PEAD ENVELOPADO, #1" OU INDICADO EM PLANTA BAIXA.
[Symbol]	CAIXA DE PASSAGEM DE PISO DIMENSÕES INDICADAS EM PLANTA BAIXA
[Symbol]	CURVA HORIZONTAL 90° PARA ELETROCALHA METÁLICA 200x100mm OU INDICADAS EM PLANTA BAIXA.
[Symbol]	TÉ HORIZONTAL 90° PARA ELETROCALHA METÁLICA 200x100mm OU INDICADAS EM PLANTA BAIXA.
[Symbol]	TÉ VERTICAL 90° PARA ELETROCALHA METÁLICA 100x100mm OU INDICADAS EM PLANTA BAIXA.
[Symbol]	REDUÇÃO A ESQUERDA PARA ELETROCALHA DE 300mm PARA 200mm
[Symbol]	REDUÇÃO A DIREITA PARA ELETROCALHA DE 300mm PARA 200mm
[Symbol]	ELETROCALHA METÁLICA PERFORADA C/ TAMPA P/ ELETRICIDADE - DIM: 200x100mm OU INDICADAS EM PLANTA BAIXA.
[Symbol]	PERFILADO METÁLICO DE 38x38mm, COM FUNDO PERFORADO
[Symbol]	FIOS FASE, NEUTRO, RETORNO, CAMPANHA, TERRA.
[Symbol]	CORES DOS FIOS: FASE - PRETO OU VERMELHO / NEUTRO - AZUL CLARO / RETORNO (2,5mm²) - AMARELO TERRA DE EQUIPAMENTOS ELÉTRICOS - VERDE OU VERDE-AMARELO

NOTAS:
1. OS CONDULETES DEVERÃO SER ROSQUEÁVEL EM ALUMÍNIO SILÍCIO. OS COMANDOS DOS VENTILADORES DEVERÃO SER INTERIORES DE SEÇÃO SIMPLES.
2. OS ELETRODUTOS NÃO INDICADOS SERÃO DE #3/4"

Nº.	DESCRIÇÃO	RESP.	DATA
05			
04			
03			
02			
01			

REVISÃO



GOVERNO DO ESTADO DO ESPÍRITO SANTO
SECRETARIA DE ESTADO DA EDUCAÇÃO - SEDU

SEDU
GERÊNCIA DE REDE FÍSICA ESCOLAR



TÍTULO: **REFORMA DAS INSTALAÇÕES ELÉTRICAS EEEFM SANTÍSSIMA TRINDADE**

ENDEREÇO: RUA TERPINHA LACERDA, S/N - GUANABARA, IÚNA, ES, CEP: 29390-000

FRANCHA: ELÉTRICA

SUBSECRETÁRIO ESTADUAL: AURELIO MENEZES RIBEIRO

GERENTE DA GERFE: MARCELO AMORIM GONÇALVES

COORDENADOR GERAL: EDSON DE OLIVEIRA PIRES

COORDENADOR ELETRICISTA EPC: FELIPE DE BRITO AURELIO

AUTOR PROJETO: VITOR ROSA SILVA

RESPONSÁVEL TÉCNICO: [Assinatura]

ARQUIVO: L11UN03-02-EL-RO0.dwg

ESCALA: INDICADA	UNIDADE: METRO
CREA-MG: 64866/D	VISTO:
CREA-ES: 013366/D	VISTO:
CFT-ES: 0817488413	VISTO:
CREA-MG: 165022/D	VISTO: 201300890
DESENHO: VISTO:	

REFERÊNCIA: PONTOS DE AR-CONDICIONADO; DIAGRAMA TRIFILAR; QUADRO DE CARGAS E SIMBOLOGIAS

FORMATO: A1

DATA: JULHO/2019

REVISÃO: 04/07